

JTGK-800G 数控高速机

性能优势与特点

产品特点

- 新一代数控系统，科杰技术自主研发JT810数控系统或选择世界知名的高速数控系统，性能稳定可靠
- 全新的结构设计，减少形变，提升机床刚性，稳定可靠
- 优良的排屑设计
- 品质稳定，性能可靠，精度高、刚性强

加工材料

铜、铝、钢、不锈钢等

应用领域

高精度电极、精密模具及零件产品



科杰技术网站



科杰技术公众号

产品参数

项目	技术参数
X/Y/Z轴行程	800/700/400mm
工作台尺寸	850×700mm
工作台最大负重	800kg
主轴电机功率与主轴最高转速	26.8kW/20000rpm
刀柄规格	HSK A63
最大移动速度	15m/min
最大加工速度	10m/min
定位精度	0.008mm/300mm
重复定位精度	0.005mm
机床净重量	10000 kg
机床净尺寸	2370×2630×2760mm (圆盘刀库) 2690×2630×2760mm (链式刀库)
电源电压	三相交流380V ±5% (50Hz)

标准配置

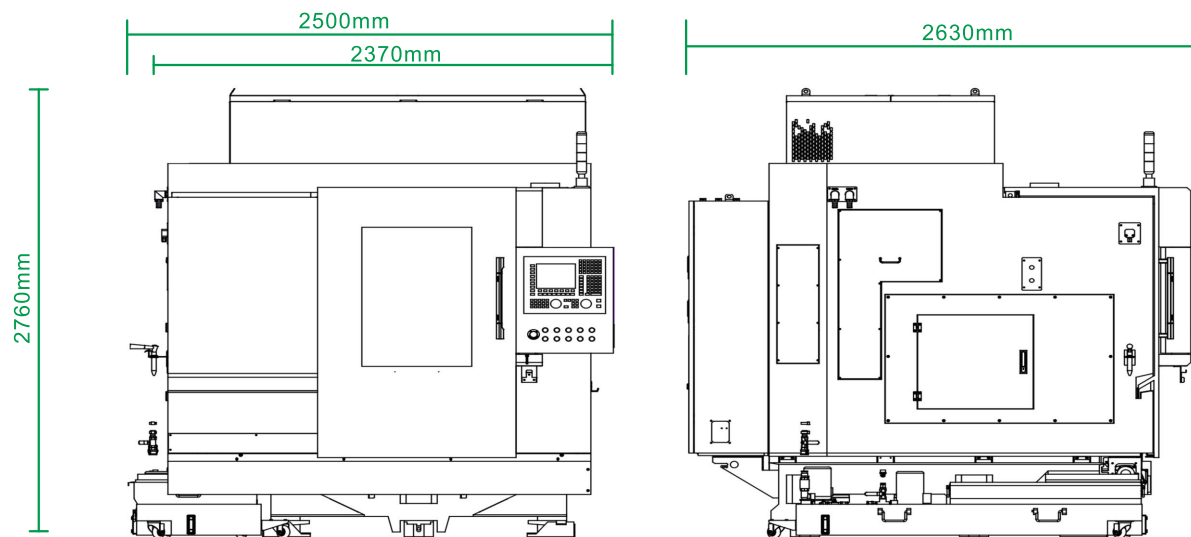
- 高速数控系统
- 高精密级丝杆、导轨
- 交流伺服电机
- 高速电主轴
- 自动刀库
- 主轴冷却系统
- 自动对刀仪

选配部件

- 高精度包 (发格纳米级光栅尺、精密级切屑液冷却、高速高精加工模式)
- 数控系统 (西门子 828D)
- 油雾收集器
- 稳变电源
- 无线自动测头

机床本体外形尺寸

圆盘刀库



链式刀库

